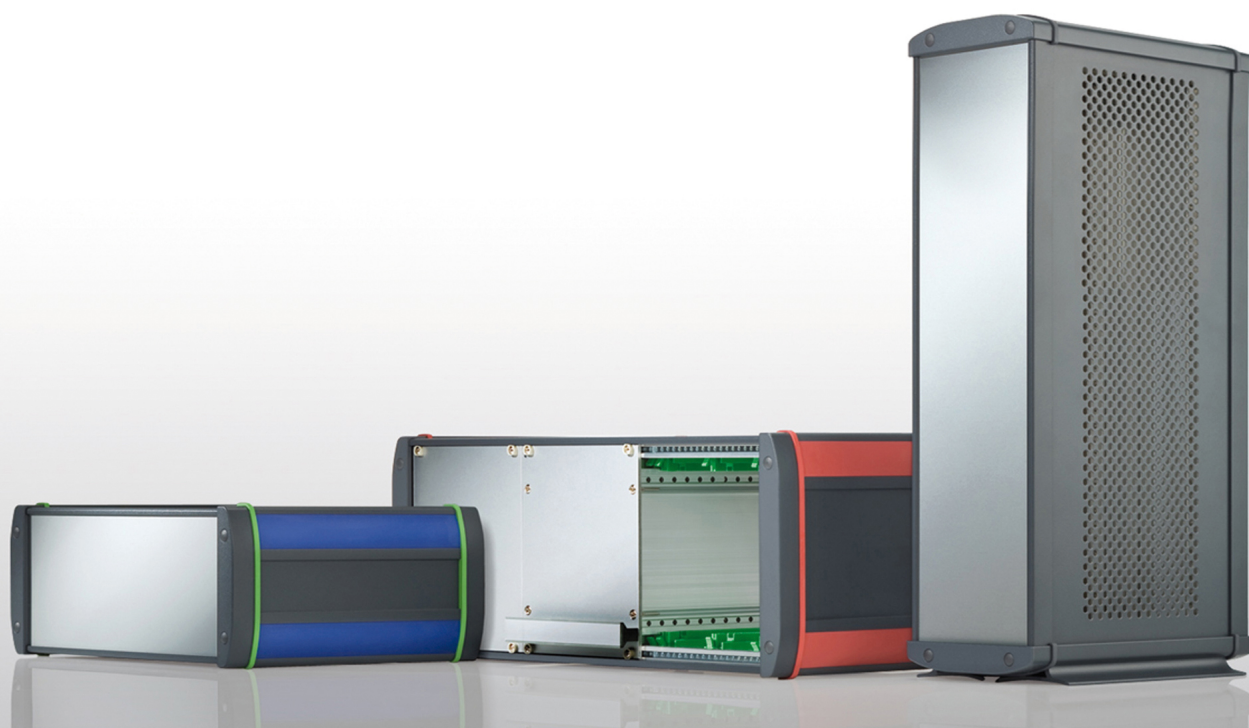


Intertego



Детальную информацию об изделии Вы найдёте по адресу: www.bopla.de



- 3 высоты
- Длина и ширина могут подбираться индивидуально
- 36 стандартных размеров имеются на складе
- Лист основания и верхний - из алюминия
- Хорошие стандартные свойства по ЭМС
- Использование деталей из дополнительной оснастки можно достичь более высоких показателей экранизации
- Возможна встройка 19-дюймовых компонентов
- Можно использовать в качестве 19-дюймовой вставки
- Обширная дополнительная оснастка

Цвет:

Графитовый серый, похоже на RAL 7024; специальные цвета - по запросу

Класс защиты:

IP 40/DIN EN 60529; с вентиляцией (ADL) IP 20/DIN EN 60529

Материал корпуса:

Профили: Al Mg Si 0,5; угловые детали, изготовленные литьём под давлением: цинковый сплав Z410 Z410; уплотнение: TPE (термоэластопласт). Детали см. в Технических данных.



BOPLA

A Phoenix Mecano Company

Этот металлический корпус особенно выделяется своим элегантным дизайном и гибкой конструкцией



Intertego годится для использования в качестве 19-дюймового корпуса. Дополнительную оснастку ЭМС см. в конце главы.



ЭМС-свойства корпуса могут оптимизироваться использованием специальных ЭМС-компонентов.



Настенные уголки или крепления позволяют настенный монтаж в двух различных положениях.



Боковой системный паз служит, например, для установки декоративных полосок, служащих цветовому оформлению.



Для вертикального использования корпуса можно использовать имеющуюся в дополнительной оснастке опору для вертикального блока.



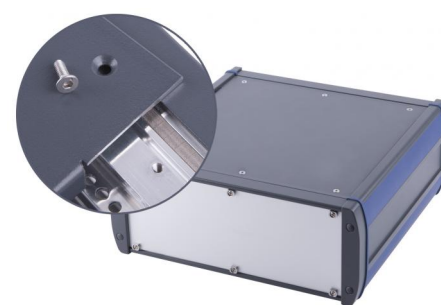
Для устойчивой установки в настольном приложении в дополнительной оснастке имеются на выбор установочные ножки,



Чтобы обеспечить простую транспортировку, в боковые профили опционально можно встроить элементы ручек.



Опциональная рукоятка, подогнанная к соответствующему размеру корпуса, также обеспечивает комфортабельную транспортировку.



Крышки из листового металла и передние платы в различных исполнениях позволяют использование корпуса в различных областях применения.

Intertego | Корпуса



Комплекты корпусных профилей 2 U

| Модель | № заказа | A | B | C | a1 | b1 | c1 | U | HP |
|-----------|-----------------|-------|--------|-------|-------|--------|-------|---|----|
| IT 102520 | 95102520 | 99.85 | 250.36 | 184.4 | 67.85 | 213.36 | 172.2 | 2 | 42 |
| IT 102525 | 95102525 | 99.85 | 250.36 | 244.4 | 67.85 | 213.36 | 232.2 | 2 | 42 |
| IT 102530 | 95102530 | 99.85 | 250.36 | 304.4 | 67.85 | 213.36 | 292.2 | 2 | 42 |
| IT 103520 | 95103520 | 99.85 | 357.04 | 184.4 | 67.85 | 320.04 | 172.2 | 2 | 63 |
| IT 103525 | 95103525 | 99.85 | 357.04 | 244.4 | 67.85 | 320.04 | 232.2 | 2 | 63 |
| IT 103530 | 95103530 | 99.85 | 357.04 | 304.4 | 67.85 | 320.04 | 292.2 | 2 | 63 |
| IT 104420 | 95104420 | 99.85 | 443.4 | 184.4 | 67.85 | 406.4 | 172.2 | 2 | 80 |
| IT 104425 | 95104425 | 99.85 | 443.4 | 244.4 | 67.85 | 406.4 | 232.2 | 2 | 80 |
| IT 104430 | 95104430 | 99.85 | 443.4 | 304.4 | 67.85 | 406.4 | 292.2 | 2 | 80 |
| IT 104520 | 95104520 | 99.85 | 463.72 | 184.4 | 67.85 | 426.72 | 172.2 | 2 | 84 |
| IT 104525 | 95104525 | 99.85 | 463.72 | 244.4 | 67.85 | 426.72 | 232.2 | 2 | 84 |
| IT 104530 | 95104530 | 99.85 | 463.72 | 304.4 | 67.85 | 426.72 | 292.2 | 2 | 84 |

Объём поставки: 2 боковых профиля, 4 передних профиля, 4 угловые детали, изготовленные литьём под давлением, 4 тёмно-серых декоративных элемента, монтажный материал

Указание: Специальные размеры - по запросу. Дополнительная оснастка (ЭМС, 19",...), см. на следующих страницах. а также в главах Interzoll и Interzoll Modul.



Комплекты корпусных профилей 3 U

| Модель | № заказа | A | B | C | a1 | b1 | c1 | U | HP |
|-----------|-----------------|-------|--------|-------|-------|--------|-------|---|----|
| IT 152520 | 95152520 | 144.3 | 250.36 | 184.4 | 112.3 | 213.36 | 172.2 | 3 | 42 |
| IT 152525 | 95152525 | 144.3 | 250.36 | 244.4 | 112.3 | 213.36 | 232.2 | 3 | 42 |
| IT 152530 | 95152530 | 144.3 | 250.36 | 304.4 | 112.3 | 213.36 | 292.2 | 3 | 42 |
| IT 153520 | 95153520 | 144.3 | 357.04 | 184.4 | 112.3 | 320.04 | 172.2 | 3 | 63 |
| IT 153525 | 95153525 | 144.3 | 357.04 | 244.4 | 112.3 | 320.04 | 232.2 | 3 | 63 |
| IT 153530 | 95153530 | 144.3 | 357.04 | 304.4 | 112.3 | 320.04 | 292.2 | 3 | 63 |
| IT 154420 | 95154420 | 144.3 | 443.4 | 184.4 | 112.3 | 406.4 | 172.2 | 3 | 80 |
| IT 154425 | 95154425 | 144.3 | 443.4 | 244.4 | 112.3 | 406.4 | 232.2 | 3 | 80 |
| IT 154430 | 95154430 | 144.3 | 443.4 | 304.4 | 112.3 | 406.4 | 292.2 | 3 | 80 |
| IT 154520 | 95154520 | 144.3 | 463.72 | 184.4 | 112.3 | 426.72 | 172.2 | 3 | 84 |
| IT 154525 | 95154525 | 144.3 | 463.72 | 244.4 | 112.3 | 426.72 | 232.2 | 3 | 84 |
| IT 154530 | 95154530 | 144.3 | 463.72 | 304.4 | 112.3 | 426.72 | 292.2 | 3 | 84 |

Объём поставки: 2 боковых профиля, 4 передних профиля, 4 угловые детали, изготовленные литьём под давлением, 4 тёмно-серых декоративных элемента, монтажный материал

Указание: Специальные размеры - по запросу. Дополнительная оснастка (ЭМС, 19",...), см. на следующих страницах. а также в главах Interzoll и Interzoll Modul.

**BOPLA**

A Phoenix Mecano Company

Intertego | Корпуса

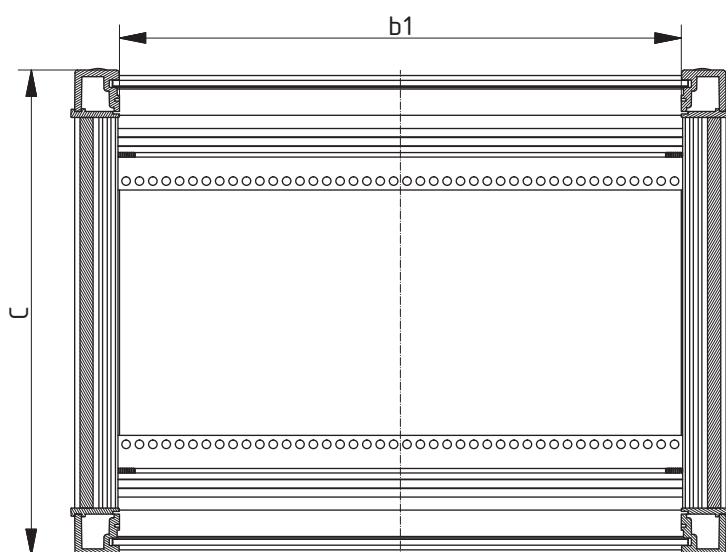
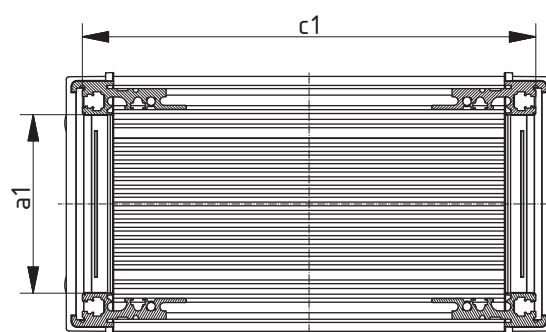
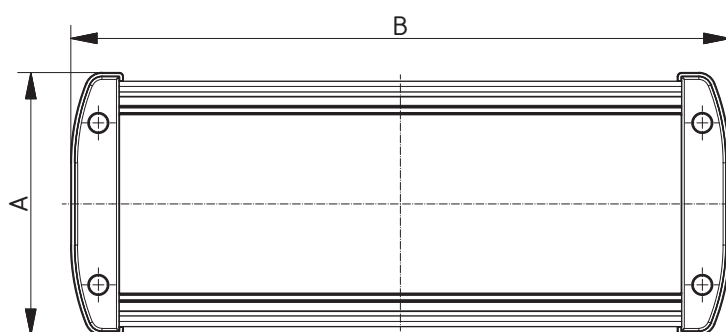
Комплекты корпусных профилей 4 U

| Модель | № заказа | A | B | C | a1 | b1 | c1 | U | HP |
|-----------|----------|--------|--------|-------|--------|--------|-------|---|----|
| IT 202520 | 95202520 | 188.75 | 250.36 | 184.4 | 156.75 | 213.36 | 172.2 | 4 | 42 |
| IT 202525 | 95202525 | 188.75 | 250.36 | 244.4 | 156.75 | 213.36 | 232.2 | 4 | 42 |
| IT 202530 | 95202530 | 188.75 | 250.36 | 304.4 | 156.75 | 213.36 | 292.2 | 4 | 42 |
| IT 203520 | 95203520 | 188.75 | 357.04 | 184.4 | 156.75 | 320.04 | 172.2 | 4 | 63 |
| IT 203525 | 95203525 | 188.75 | 357.04 | 244.4 | 156.75 | 320.04 | 232.2 | 4 | 63 |
| IT 203530 | 95203530 | 188.75 | 357.04 | 304.4 | 156.75 | 320.04 | 292.2 | 4 | 63 |
| IT 204420 | 95204420 | 188.75 | 443.4 | 184.4 | 156.75 | 406.4 | 172.2 | 4 | 80 |
| IT 204425 | 95204425 | 188.75 | 443.4 | 244.4 | 156.75 | 406.4 | 232.2 | 4 | 80 |
| IT 204430 | 95204430 | 188.75 | 443.4 | 304.4 | 156.75 | 406.4 | 292.2 | 4 | 80 |
| IT 204520 | 95204520 | 188.75 | 463.72 | 184.4 | 156.75 | 426.72 | 172.2 | 4 | 84 |
| IT 204525 | 95204525 | 188.75 | 463.72 | 244.4 | 156.75 | 426.72 | 232.2 | 4 | 84 |
| IT 204530 | 95204530 | 188.75 | 463.72 | 304.4 | 156.75 | 426.72 | 292.2 | 4 | 84 |



Объём поставки: 2 боковых профиля, 4 передних профиля, 4 угловые детали, изготовленные литьём под давлением, 4 тёмно-серых декоративных элемента, монтажный материал

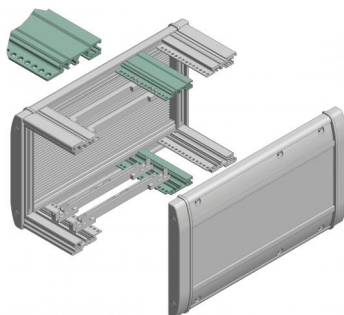
Указание: Специальные размеры - по запросу. Дополнительная оснастка (ЭМС, 19", ...) см. на следующих страницах. а также в главах Interzoll и Interzoll Modul.



Z-2803297

Дополнительную оснастку см в конце главы.

Intertego | 19" профили



Профили шин, анодированный алюминий, для плат шины

| Модель | № заказа | НР | Указание |
|-------------|-----------------|----|---------------|
| ITPB 002500 | 95300025 | 42 | Для IT ..25.. |
| ITPB 003500 | 95300035 | 63 | Для IT ..35.. |
| ITPB 004400 | 95300044 | 80 | для IT ..44.. |
| ITPB 004500 | 95300045 | 84 | Для IT ..45.. |

Объём поставки: 2 профиля, включая монтажный материал

Указание: Для монтажа профилей требуется механическая обработка боковых профилей в соответствии с глубиной печатных плат.

ЭМС-крышки из листового металла должны быть разъединены в области боковых контактных лепестков в соответствии с монтажной позицией. Обработка, а также специальные длины - по запросу. Направляющие для печатных плат, планка с резьбовыми отверстиями, изолирующая полоска, частичные передние платы и другие 19-дюймовые компоненты - в главе "Interzoll - дополнительная оснастка".

Задние профили, анодированный алюминий, для штекерных разъёмов по DIN EN 60603-2

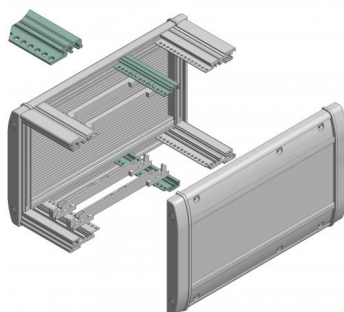
| Модель | № заказа | НР | Указание |
|-------------|-----------------|----|---------------|
| ITPR 002500 | 95302500 | 42 | Для IT ..25.. |
| ITPR 003500 | 95303500 | 63 | Для IT ..35.. |
| ITPR 004400 | 95304400 | 80 | для IT ..44.. |
| ITPR 004500 | 95304500 | 84 | Для IT ..45.. |

Объём поставки: 2 профиля, включая монтажный материал

Указание: Для монтажа профилей требуется механическая обработка боковых профилей в соответствии с глубиной печатных плат.

ЭМС-крышки из листового металла должны быть разъединены в области боковых контактных лепестков в соответствии с монтажной позицией. Обработка, а также специальные длины - по запросу.

Направляющие для печатных плат, частичные передние платы и другие 19-дюймовые компоненты - в главе "Interzoll - дополнительная оснастка".



Фиксирующие профили, анодированный алюминий, для направляющих печатных плат

| Модель | № заказа | НР | Указание |
|-------------|-----------------|----|---------------|
| ITRP 002500 | 95400025 | 42 | Для IT ..25.. |
| ITRP 003500 | 95400035 | 63 | Для IT ..35.. |
| ITRP 004400 | 95400044 | 80 | для IT ..44.. |
| ITRP 004500 | 95400045 | 84 | Для IT ..45.. |

Объём поставки: 2 профиля, включая монтажный материал

Указание: Для монтажа профилей требуется механическая обработка боковых профилей в соответствии с глубиной печатных плат.

ЭМС-крышки из листового металла должны быть разъединены в области боковых контактных лепестков в соответствии с монтажной позицией. Обработка, а также специальные длины - по запросу.

Направляющие для печатных плат, частичные передние платы и другие 19-дюймовые компоненты - в главе "Interzoll - дополнительная оснастка".

**BOPLA**

A Phoenix Mecano Company

Intertego | дополнительная оснастка

Декоративная полоска, TPE (термоэластопласт)

| Модель | № заказа | Цвет | Указание |
|-------------------------|----------|-------------|--------------|
| IT 000020 DS-dunkelgrau | 95011120 | тёмно-серый | Для IT....20 |
| IT 000020 DS-rot | 95011220 | красный | Для IT....20 |
| IT 000020 DS-grün | 95011320 | зеленый | Для IT....20 |
| IT 000020 DS-orange | 95011420 | оранжевый | Для IT....20 |
| IT 000020 DS-blau | 95011520 | синий | Для IT....20 |
| IT 000025 DS-dunkelgrau | 95011125 | тёмно-серый | Для IT....25 |
| IT 000025 DS-rot | 95011225 | красный | Для IT....25 |
| IT 000025 DS-grün | 95011325 | зеленый | Для IT....25 |
| IT 000025 DS-orange | 95011425 | оранжевый | Для IT....25 |
| IT 000025 DS-blau | 95011525 | синий | Для IT....25 |
| IT 000030 DS-dunkelgrau | 95011130 | тёмно-серый | Для IT....30 |
| IT 000030 DS-rot | 95011230 | красный | Для IT....30 |
| IT 000030 DS-grün | 95011330 | зеленый | Для IT....30 |
| IT 000030 DS-orange | 95011430 | оранжевый | Для IT....30 |
| IT 000030 DS-blau | 95011530 | синий | Для IT....30 |

Объём поставки: 4 декоративные полоски (для 1 корпуса)

Указание: Монтаж в боковых системных пазах. Специальные длины до максимальной длины 310 мм - по запросу. Альтернативно можно также использовать индивидуально напечатанные плёнки.



Декоративные элементы, TPE (термоэластопласт)

| Модель | № заказа | Цвет | Указание |
|---------------------|----------|-----------|---------------|
| IT 100000 DE-rot | 95102201 | красный | Для IT 10.... |
| IT 100000 DE-grün | 95102301 | зеленый | Для IT 10.... |
| IT 100000 DE-orange | 95102401 | оранжевый | Для IT 10.... |
| IT 100000 DE-blau | 95102501 | синий | Для IT 10.... |
| IT 150000 DE-rot | 95152201 | красный | Для IT 15.... |
| IT 150000 DE-grün | 95152301 | зеленый | Для IT 15.... |
| IT 150000 DE-orange | 95152401 | оранжевый | Для IT 15.... |
| IT 150000 DE-blau | 95152501 | синий | Для IT 15.... |
| IT 200000 DE-rot | 95202201 | красный | для IT 20.... |
| IT 200000 DE-grün | 95202301 | зеленый | для IT 20.... |
| IT 200000 DE-orange | 95202401 | оранжевый | для IT 20.... |
| IT 200000 DE-blau | 95202501 | синий | для IT 20.... |

Объём поставки: 4 декоративных элемента (для 1 корпуса)

Указание: Может использоваться альтернативно к декоративным элементам, содержащимся в стандартном объёме поставки IT...



Крышки из листового металла, 1 мм, закрытые, алюминий, графитово-серые

| Модель | № заказа | Указание |
|-------------------|----------|---------------|
| IT 002520 AD-7024 | 95012520 | Для IT ..2520 |
| IT 002525 AD-7024 | 95012525 | Для IT ..2525 |
| IT 002530 AD-7024 | 95012530 | Для IT ..2530 |
| IT 003520 AD-7024 | 95013520 | Для IT ..3520 |
| IT 003525 AD-7024 | 95013525 | Для IT ..3525 |
| IT 003530 AD-7024 | 95013530 | Для IT ..3530 |
| IT 004420 AD-7024 | 95014420 | для IT ..4420 |
| IT 004425 AD-7024 | 95014425 | Für IT ..4425 |
| IT 004430 AD-7024 | 95014430 | для |
| IT 004520 AD-7024 | 95014520 | Для IT ..4520 |
| IT 004525 AD-7024 | 95014525 | Для IT ..4525 |
| IT 004530 AD-7024 | 95014530 | Для IT ..4530 |

Объём поставки: 1 крышка из листового металла

Указание: Специальные размеры - по запросу.

Механическая обработка крышек из листового металла, а также монтаж ножек прибора - по запросу.



Intertego | дополнительная оснастка



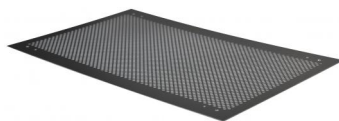
Крышки из листового металла, 1 mm, закрытые, алюминий, прозрачно анодированный

| Модель | № заказа | Указание |
|-----------------|-----------------|---------------|
| IT 002520 AD-EQ | 95022520 | Для IT ..2520 |
| IT 002525 AD-EQ | 95022525 | Для IT ..2525 |
| IT 002530 AD-EQ | 95022530 | Для IT ..2530 |
| IT 003520 AD-EQ | 95023520 | Для IT ..3520 |
| IT 003525 AD-EQ | 95023525 | Для IT ..3525 |
| IT 003530 AD-EQ | 95023530 | Для IT ..3530 |
| IT 004420 AD-EQ | 95024420 | для IT ..4420 |
| IT 004425 AD-EQ | 95024425 | Für IT ..4425 |
| IT 004430 AD-EQ | 95024430 | для |
| IT 004520 AD-EQ | 95024520 | Для IT ..4520 |
| IT 004525 AD-EQ | 95024525 | Для IT ..4525 |
| IT 004530 AD-EQ | 95024530 | Для IT ..4530 |

Объём поставки: 1 крышка из листового металла

Указание: Специальные размеры - по запросу.

Механическая обработка крышек из листового металла, а также монтаж ножек прибора - по запросу.



Крышки из листового металла, 1 mm, с вентиляцией, алюминий, графитово-серые

| Модель | № заказа | Указание |
|--------------------|-----------------|---------------|
| IT 002520 ADL-7024 | 95032520 | Для IT ..2520 |
| IT 002525 ADL-7024 | 95032525 | Для IT ..2525 |
| IT 002530 ADL-7024 | 95032530 | Для IT ..2530 |
| IT 003520 ADL-7024 | 95033520 | Для IT ..3520 |
| IT 003525 ADL-7024 | 95033525 | Для IT ..3525 |
| IT 003530 ADL-7024 | 95033530 | Для IT ..3530 |
| IT 004420 ADL-7024 | 95034420 | для IT ..4420 |
| IT 004425 ADL-7024 | 95034425 | Für IT ..4425 |
| IT 004430 ADL-7024 | 95034430 | для |
| IT 004520 ADL-7024 | 95034520 | Для IT ..4520 |
| IT 004525 ADL-7024 | 95034525 | Для IT ..4525 |
| IT 004530 ADL-7024 | 95034530 | Для IT ..4530 |

Объём поставки: 1 крышка из листового металла , шестигранные отверстия 4 мм

Указание: Специальные размеры - по запросу.

Механическая обработка крышек из листового металла, а также монтаж ножек прибора - по запросу.



Крышки из листового металла, 1 mm, с вентиляцией, алюминий, прозрачно анодированный

| Модель | № заказа | Указание |
|------------------|-----------------|---------------|
| IT 002520 ADL-EQ | 95042520 | Для IT ..2520 |
| IT 002525 ADL-EQ | 95042525 | Для IT ..2525 |
| IT 002530 ADL-EQ | 95042530 | Для IT ..2530 |
| IT 003520 ADL-EQ | 95043520 | Для IT ..3520 |
| IT 003525 ADL-EQ | 95043525 | Для IT ..3525 |
| IT 003530 ADL-EQ | 95043530 | Для IT ..3530 |
| IT 004420 ADL-EQ | 95044420 | для IT ..4420 |
| IT 004425 ADL-EQ | 95044425 | Für IT ..4425 |
| IT 004430 ADL-EQ | 95044430 | для |
| IT 004520 ADL-EQ | 95044520 | Для IT ..4520 |
| IT 004525 ADL-EQ | 95044525 | Для IT ..4525 |
| IT 004530 ADL-EQ | 95044530 | Для IT ..4530 |

Объём поставки: 1 крышка из листового металла , шестигранные отверстия 4 мм

Указание: Специальные размеры - по запросу.

Механическая обработка крышек из листового металла, а также монтаж ножек прибора - по запросу.

Intertego | дополнительная оснастка

Вставные передние платы, 2 мм, алюминий, прозрачно анодированный

| Модель | № заказа | U | HP | Указание |
|--------------|-----------------|---|----|---------------|
| IT 102500 FP | 95104025 | 2 | 42 | Для IT 1025.. |
| IT 103500 FP | 95104035 | 2 | 63 | Для IT 1035.. |
| IT 104400 FP | 95104044 | 2 | 80 | для IT 1044.. |
| IT 104500 FP | 95104045 | 2 | 84 | Для IT 1045.. |
| IT 152500 FP | 95154025 | 3 | 42 | Для IT 1525.. |
| IT 153500 FP | 95154035 | 3 | 63 | Для IT 1535.. |
| IT 154400 FP | 95154044 | 3 | 80 | для IT 1544.. |
| IT 154500 FP | 95154045 | 3 | 84 | Для IT 1545.. |
| IT 202500 FP | 95204025 | 4 | 42 | для IT 2025.. |
| IT 203500 FP | 95204035 | 4 | 63 | для IT 2035.. |
| IT 204400 FP | 95204044 | 4 | 80 | для IT 2044.. |
| IT 204500 FP | 95204045 | 4 | 84 | для IT 2045.. |

Объём поставки: 1 передняя плата

Указание: Специальные размеры - по запросу.



Частичные передние платы, алюминий, анодированный спереди, пассивированный сзади

| Модель | № заказа | Указание |
|----------|-----------------|------------|
| TF/M 342 | 86842033 | 3 U, 42 HP |
| TF/M 242 | 86842023 | 2 U, 42 HP |
| TF/M 263 | 86863023 | 2 U, 63 HP |
| TF/M 284 | 86884023 | 2 U, 84 HP |
| TF/M 363 | 86863033 | 3 U, 63 HP |
| TF/M 384 | 86884033 | 3 U, 84 HP |
| TF/M 484 | 86884043 | 4 U, 84 HP |
| TF/M 280 | 86880023 | 2 U, 80 HP |
| TF/M 380 | 86880033 | 2 U, 80 HP |
| TF/M 442 | 86842043 | 4 U, 42 HP |
| TF/M 463 | 86863043 | 4 U, 63 HP |
| TF/M 480 | 86880043 | 4 U, 80 HP |

Объём поставки: 1 передняя плата

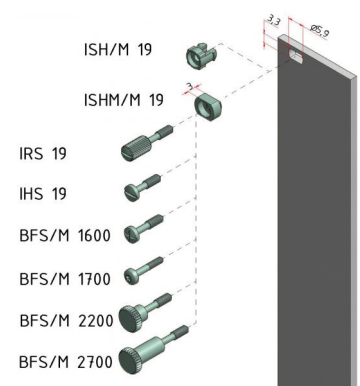
Указание: Специальные размеры по запросу. Держатели для винтов и винты с шейкой - в дополнительной оснастке.



Монтажный материал для частичных передних плат и подвижных монтажных узлов

| Модель | № заказа | Указание |
|------------|-----------------|--|
| ISH/M 19 | 86080510 | Пластмассовый держатель для винтов, серый |
| ISHM/M 19 | 86080500 | Металлический держатель для винтов, легированной стали, для проводящего контакта, для запрессовки в переднюю плату |
| IRS 19 | 54700420 | Винт с накатанной головкой, винты с шейкой SHR R M2,5x11,3x6,3-SP |
| IHS 19 | 54700410 | Винты с шейкой SHR Z M2,5x11,3x6,3-SP, винт со шлицевой головкой |
| BFS/M 1600 | 86000160 | Винты с шейкой, SHR Z M 2,5x12,3x6,5-SP, крестообразный шлиц |
| BFS/M 1700 | 86000170 | Винты с шейкой, SHR Z M 2,5x12,3x6,5-SP, под звездообразный ключ 8 |
| BFS/M 2200 | 86000220 | Винт с накатанной головкой без шлица, SHR R M 2,5x12,3x6,5-SPx18,3 |
| BFS/M 2700 | 86000270 | Винт с накатанной головкой без шлица, SHR R M 2,5x12,3x6,5-SPx25,3, для PF/M с длинной кромкой |

Объём поставки: IHS 19 / IRS 19 = 10 штук, в остальном - 20 штук



Intertego | дополнительная оснастка

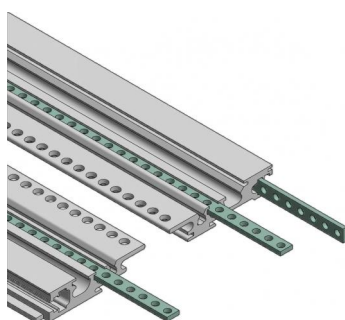


Планки с резьбовыми отверстиями, оцинкованная сталь, M2,5, 7 x 2 мм, для крепления частичных передних плат и подвижных монтажных узлов

| Модель | № заказа | Указание |
|------------|----------|----------|
| GS 00042-I | 54000421 | 42 HP |
| GS 00063-I | 54000631 | 63 HP |
| GS 00084-I | 54000841 | 84 HP |
| GS 00080-I | 54000801 | 80 HP |

Объём поставки: 2 планки с резьбовыми отверстиями

Указание: Специальные длины по запросу

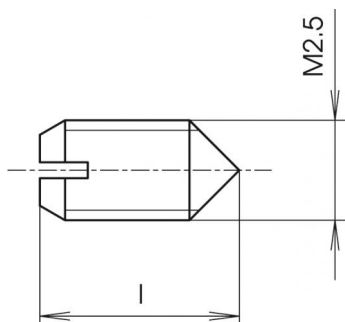


Планки с резьбовыми отверстиями, M2,5, 5 x 1,5 мм, для горизонтальных пазов профиля и для крепления с задней стороны IS ZS или плат шины

| Модель | № заказа | Указание |
|-------------|----------|----------|
| GS 00042-II | 54000422 | 42 HP |
| GS 00063-II | 54000632 | 63 HP |
| GS 00084-II | 54000842 | 84 HP |
| GS 00080-II | 54000802 | 80 HP |

Объём поставки: 2 планки с резьбовыми отверстиями

Указание: Специальные длины по запросу



Установочный винт M2,5 x 5 / M2,5 x 8, для позиционирования и заземления GS

| Модель | № заказа | Указание |
|--------|----------|------------|
| GSE-5 | 54700390 | Длина 5 мм |
| GSE-8 | 54700395 | Длина 8 мм |

Объём поставки: 10 установочных винтов

Указание: GSE-5 - для использования в углубленном пазу двойного паза, в горизонтальных пазах (например, привинчивание направляющих плат), а также в двухшинных профилях для несущих шасси высотой в 6 единиц и в адаптерных профилях. GSE-8 - для использования в обоих пазах двойного паза.

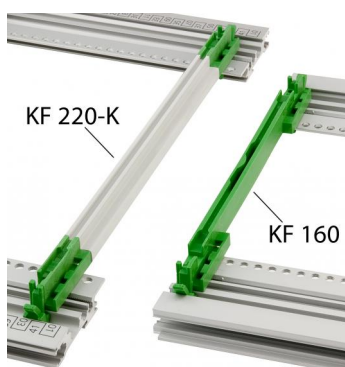


Изолирующие полоски, пластмасса UL 94 V1, для крепления плат шины

| Модель | № заказа | Указание |
|----------|----------|----------|
| IS 00042 | 54000142 | 42 HP |
| IS 00063 | 54000163 | 63 HP |
| IS 00080 | 54000180 | 80 HP |
| IS 00084 | 54000184 | 84 HP |

Объём поставки: 4 изолирующие полоски (IS 00042 = 2 изолирующие полоски)

Указание: Для достижения требуемой глубины вставки при использовании профилей шин.



Направляющие для печатных плат, цельные и состоящие из 3 частей, пластмасса UL 94 V1, зелёная

| Модель | № заказа | Указание |
|----------|----------|---|
| KF 160 | 54700160 | Глубина платы 160, состоит из одной части |
| KF 220-K | 54700225 | Глубина платы 220, состоит из трёх частей |

Объём поставки: 10 направляющих для плат

Указание: Защёлкивается / опционально свинчивается с GS...II и BFS 0300 (см. главу Interzoll). KF из трёх частей со специальными длинами - по запросу.

Intertego | дополнительная оснастка

Фланцевая плата, алюминий прозрачно-анодированный, для встройки корпуса (полезная ширина 80 HP) в 19-дюймовый шкаф

| Модель | № заказа | Указание |
|-----------|----------|--|
| IT 10 FLP | 95005280 | Для IT 1044..., потребность в месте составляет 3 U |
| IT 15 FLP | 95005380 | Для IT 15..., потребность в месте составляет 4 U |
| IT 20 FLP | 95005480 | Для IT 2044..., потребность в месте составляет 5 U |

Объём поставки: 1 фланцевая плата

Указание: Монтаж между боковой стенкой и угловой деталью, изготовленной литьём под давлением, вместо декоративных элементов.



Настенное крепление, алюминий, графитово-серого цвета, с порошковым покрытием

| Модель | № заказа | Указание |
|--------------|----------|-------------|
| IT 000020 WB | 95005020 | Для IT...20 |
| IT 000025 WB | 95005025 | Для IT...25 |
| IT 000030 WB | 95005030 | Для IT...30 |

Объём поставки: 2 настенных крепления, 4 угловые крышки, тёмно-серые

Указание: Возможно прикрытие отверстий от винтов путем использования декоративных полосок DS.... Специальные длины - по запросу. Опционально можно использовать и цветные угловые крышки.



Угловые крышки, цветные, для настенного крепежа

| Модель | № заказа | Цвет | Указание |
|----------------------|----------|-----------|-------------------------------------|
| AS 0030 AK-WB-rot | 94785000 | красный | Для AS 0030-...WB-..., IT 0000.. WB |
| AS 0030 AK-WB-grün | 94783000 | зеленый | Для AS 0030-...WB-..., IT 0000.. WB |
| AS 0030 AK-WB-orange | 94786000 | оранжевый | Для AS 0030-...WB-..., IT 0000.. WB |
| AS 0030 AK-WB-blau | 94784000 | синий | Для AS 0030-...WB-..., IT 0000.. WB |

Объём поставки: 4 угловые крышки



Настенный уголок для крепления с торцевой стороны, стальной лист, графитово-серый

| Модель | № заказа | Указание |
|----------|----------|---------------|
| IT 10 WW | 95005200 | Для IT 10.... |
| IT 15 WW | 95005300 | Для IT 15.... |
| IT 20 WW | 95005400 | для IT 20.... |

Объём поставки: 2 настенных уголка

Указание: Монтаж между боковой стенкой и угловой деталью, изготовленной литьём под давлением, вместо декоративных элементов.



Опора для вертикального блока, алюминий, графитово-серая, с порошковым покрытием

| Модель | № заказа | Указание |
|-------------|----------|-------------|
| IT 000020 T | 95006020 | Для IT...20 |
| IT 000025 T | 95006025 | Для IT...25 |
| IT 000030 T | 95006030 | Для IT...30 |

Объём поставки: 2 опоры для вертикального блока, 4 резиновые ножки

Указание: Специальные длины по запросу



Устанавливаемая ножка, полиамид

| Модель | № заказа | Указание |
|---------|----------|-----------------------|
| AF1/INS | 86050000 | Устанавливаемая ножка |

Объём поставки: установочные ножки, 2 штуки откидные, 2 штуки фиксированные, монтажный материал

Указание: Механическая обработка крышек из листового металла, а также монтаж установочных ножек - по запросу.



Intertego | дополнительная оснастка



Ножки прибора, полиамид

| Модель | № заказа |
|--------|----------|
| IT GF | 95006000 |

Объём поставки: 4 ножки прибора

Указание: Механическая обработка крышек из листового металла, а также монтаж ножек прибора - по запросу.

Рукоятки / установочные скобы для IT 15..., IT 20...



| Модель | № заказа | Указание |
|---------------|----------|---------------------------|
| IT 002500 HS1 | 95007325 | Для IT 1525..., IT 2025.. |
| IT 003500 HS1 | 95007335 | Для IT 1535..., IT 2035.. |
| IT 004400 HS1 | 95007344 | для IT 1544..., IT 2044.. |
| IT 004500 HS1 | 95007345 | Для IT 1545..., IT 2045.. |

Объём поставки: боковые части рукоятки (РА6), уплотнения, винты

Объём поставки HSP: профиль (алюминий)

Указание: Механическая обработка крышек из листового металла для монтажа ножек - по запросу. Максимальная нагрузка составляет 300 Н.



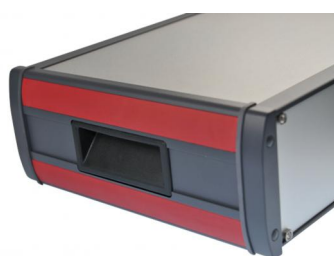
Рукоятки / установочные скобы для IT 10...

| Модель | № заказа | Указание |
|---------------|----------|---------------|
| IT 002500 HS2 | 95007225 | Для IT 1025.. |
| IT 003500 HS2 | 95007235 | Для IT 1035.. |
| IT 004400 HS2 | 95007244 | для IT 1044.. |
| IT 004500 HS2 | 95007245 | Для IT 1045.. |

Объём поставки: боковые части рукоятки (РА6), уплотнения, винты

Объём поставки HSP: профиль (алюминий)

Указание: Механическая обработка крышек из листового металла для монтажа ножек - по запросу. Максимальная нагрузка составляет 150 Н.



Элементы ручек, чёрная пластмасса

| Модель | № заказа |
|--------|----------|
| IT-GRS | 95007100 |

Объём поставки: 2 элемента ручки

Указание: Механическая обработка боковых профилей для монтажа элементов ручек - по запросу.



Ручки для фланца FLG/M, алюминий, прозрачно анодированный

| Модель | № заказа | Указание |
|------------|----------|----------|
| GR/M 00300 | 86700035 | 3 U |

Объём поставки: 1 ручка

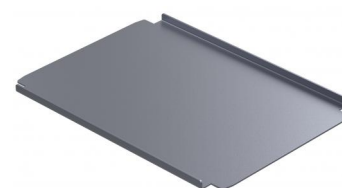
Указание: Монтажный материал BFS/M 0700 - в дополнительной оснастке.

**BOPLA**

A Phoenix Mecano Company

Intertego | дополнительная оснастка

Монтажная плата для безвинтовой установки в направляющих пазах боковых стенок, необработанный алюминий толщиной 1,5 мм.



| Модель | № заказа | Указание |
|--------------|----------|---------------|
| IT 002520 MP | 95082520 | Для IT ..2520 |
| IT 002525 MP | 95082525 | Для IT ..2525 |
| IT 002530 MP | 95082530 | Для IT ..2530 |
| IT 003520 MP | 95083520 | Для IT ..3520 |
| IT 003525 MP | 95083525 | Для IT ..3525 |
| IT 003530 MP | 95083530 | Для IT ..3530 |
| IT 004420 MP | 95084420 | для IT ..4420 |
| IT 004425 MP | 95084425 | Für IT ..4425 |
| IT 004430 MP | 95084430 | для |
| IT 004520 MP | 95084520 | Для IT ..4520 |
| IT 004525 MP | 95084525 | Для IT ..4525 |
| IT 004530 MP | 95084530 | Для IT ..4530 |

Объём поставки: 1 монтажная плата

Указание: Bearbeitung z.B. mit und ohne Einpressbefestigern auf Anfrage

Intertego | дополнительная оснастка ЭМС



Текстильное ЭМС-уплотнение для обеспечения контакта между профилями и ЭМС-крышкой из листового металла

| Модель | № заказа |
|----------|----------|
| IT-EMV 1 | 95112000 |

Объём поставки: 8 уплотнений, длина 425 мм



Угловой комплект ЭМС для обеспечения контакта между боковыми профилями и передним участком

| Модель | № заказа | U | Указание |
|----------|----------|---|---------------|
| IT-EMV 2 | 95110001 | 2 | Для IT 10.... |
| IT-EMV 3 | 95160001 | 3 | Для IT 15.... |

Объём поставки: 4 Контактные ЭМС-пружины для угловых деталей

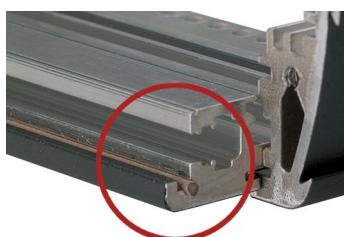
Указание: Корпусов высотой в 4 U (высотные единицы) в наличии не имеется



Контактные ЭМС-пружины для обеспечения контакта между передними профилями и привинчиваемыми частичными передними ЭМС-платами

| Модель | № заказа | Указание |
|---------------------|----------|----------|
| EMV-Feder-FP/M 42TE | 86001142 | 42 HP |
| EMV-Feder-FP/M 63TE | 86001163 | 63 HP |
| EMV-Feder-FP/M 84TE | 86001184 | 84 HP |
| EMV-Feder-FP/M 80TE | 86001180 | 80 HP |

Объём поставки: 10 контактных ЭМС- пружин



ЭМС-уплотнение круглого сечения для монтажа в передние профили с целью создания токопроводящих соединений между профилями и вставляемыми передними ЭМС-платами

| Модель | № заказа | Указание |
|--------|-----------|-----------------------------|
| HF-DI | 59010509* | Товар, продаваемый на метры |

Указание: Поставляется по запросу - монтаж производится на заводе-изготовителе.

**BOPLA**

A Phoenix Mecano Company

Intertego | дополнительная оснастка ЭМС

ЭМС-крышки из листового металла, закрытые, алюминий, видимая область графитово-серая

| Модель | № заказа | Указание |
|-----------------------|----------|---------------|
| IT 002520 AD-7024-EMV | 95052520 | Для IT ..2520 |
| IT 002525 AD-7024-EMV | 95052525 | Для IT ..2525 |
| IT 002530 AD-7024-EMV | 95052530 | Для IT ..2530 |
| IT 003520 AD-7024-EMV | 95053520 | Для IT ..3520 |
| IT 003525 AD-7024-EMV | 95053525 | Для IT ..3525 |
| IT 003530 AD-7024-EMV | 95053530 | Для IT ..3530 |
| IT 004420 AD-7024-EMV | 95054420 | для IT ..4420 |
| IT 004425 AD-7024-EMV | 95054425 | Für IT ..4425 |
| IT 004430 AD-7024-EMV | 95054430 | для |
| IT 004520 AD-7024-EMV | 95054520 | Для IT ..4520 |
| IT 004525 AD-7024-EMV | 95054525 | Для IT ..4525 |
| IT 004530 AD-7024-EMV | 95054530 | Для IT ..4530 |

Объём поставки: 1 крышка из листового металла

Указание: Крышки из листового металла, с боковыми контактными лепестками, без покрытия, для IT-EMV 1.

Специальные размеры, подготовка для установки дополнительных профилей и обработка для опорных ножек - по запросу.

Привинчиваемый щиток - по запросу

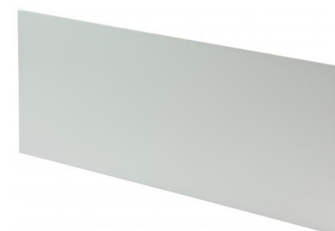


Вставляемые передние ЭМС-платы, алюминий, 2 мм, анодированный с передней стороны и пассивированный с задней

| Модель | № заказа | U | HP | Указание |
|------------------|----------|---|----|---------------|
| IT 102500 FP-EMV | 95114025 | 2 | 42 | Для IT 1025.. |
| IT 103500 FP-EMV | 95114035 | 2 | 63 | Для IT 1035.. |
| IT 104400 FP-EMV | 95114044 | 2 | 80 | для IT 1044.. |
| IT 104500 FP-EMV | 95114045 | 2 | 84 | Для IT 1045.. |
| IT 152500 FP-EMV | 95164025 | 3 | 42 | Для IT 1525.. |
| IT 153500 FP-EMV | 95164035 | 3 | 63 | Для IT 1535.. |
| IT 154400 FP-EMV | 95164044 | 3 | 80 | для IT 1544.. |
| IT 154500 FP-EMV | 95164045 | 3 | 84 | Для IT 1545.. |
| IT 202500 FP-EMV | 95214025 | 4 | 42 | для IT 2025.. |
| IT 203500 FP-EMV | 95214035 | 4 | 63 | для IT 2035.. |
| IT 204400 FP-EMV | 95214044 | 4 | 80 | для IT 2044.. |
| IT 204500 FP-EMV | 95214045 | 4 | 84 | для IT 2045.. |

Объём поставки: 1 передняя плата

Указание: Специальные размеры - по запросу.



Частичные передние ЭМС-платы, алюминий, с передней стороны прозрачно-анодированный, с задней стороны пассивированный, со шлицом для контактных ЭМС-пружин и центрирующим штырьком

| Модель | № заказа | Указание |
|--------------|----------|------------|
| TF/M 342-EMV | 86842034 | 3 U, 42 HP |
| TF/M 363-EMV | 86863034 | 3 U, 63 HP |
| TF/M 384-EMV | 86884034 | 3 U, 84 HP |
| TF/M 242-EMV | 86842024 | 2 U, 42 HP |
| TF/M 263-EMV | 86863024 | 2 U, 63 HP |
| TF/M 280-EMV | 86880024 | 2 U, 80 HP |
| TF/M 284-EMV | 86884024 | 2 U, 84 HP |
| TF/M 380-EMV | 86880034 | 2 U, 80 HP |

Объём поставки: 1 передняя плата

Указание: Подходящие держатели для винтов и винты с шейкой - в дополнительной оснастке.



Intertego | дополнительная оснастка ЭМС



Контактные ЭМС-пружины для частичных передних ЭМС-плат / монтажный инструмент

| Модель | № заказа | Указание |
|--------------------|-----------------|----------------------|
| EMV-Feder-FP/M 2HE | 86001002 | 2 U |
| EMV-Feder-FP/M 3HE | 86001003 | 3 U |
| MWZ/M-II | 86001202 | Монтажный инструмент |

Объём поставки: 10 контактных ЭМС-пружин или 1 монтажный инструмент

Указание: Может монтироваться на TF/M...-EMV

Корпусов высотой в 4 U (высотные единицы) в наличии не имеется



BOPLA

A Phoenix Mecano Company